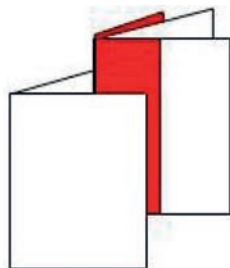




Flying Page – Eine halbe Seite um den Bund

DEFINITION



Unter einer Flying Page versteht man ein Einzelblatt (320 x 470 mm) je zur Hälfte über den Bund laufend. In einer Einbund-Zeitung kann die Flying Page nur im Inneren der Zeitung platziert werden. In einer Mehrbund-Zeitung kann die Flying Page auch aussen (um den 2. Bund) gelegt werden.

TECHNISCHE MACHBARKEIT

Eine Flying Page kann **bei Umfängen bis höchstens 36 Seiten** realisiert werden, da sie nur in Doppelproduktion möglich ist. Bei gesammelter Produktion wiederholt sich die Flying Page im hinterherlaufenden Bund.

Eine Flying Page kann **ausschliesslich in Tagproduktion** gefertigt werden. Umfang und Platzierung erfordert für diese Sonderproduktion spezifische Abklärung. Bitte lassen Sie sich vorgängig bei uns beraten.

RAHMENBEDINGUNGEN

Die technischen Kosten für eine Flying Page teilen wir Ihnen auf Anfrage gerne mit. Die Vorlaufzeit beträgt **2 Wochen** ab Auftragsbestätigung.

TECHNISCHE ANGABEN

Satzspiegel

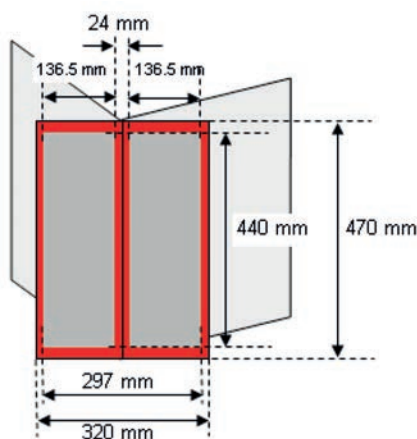
Höhe 440 mm

Breite 297 mm

Bundsteg unbedruckt 24 mm

Breite im Detail 136.5 mm / 24 mm / 136.5 mm

Wir empfehlen sujetabhängig auch die Rückseite der Flying Page mit einem Zwischenraum von 24 mm Weissrand zu gestalten.



KONTAKT

DZB Druckzentrum Bern AG, Zentweg 7, 3006 Bern
avor@dzb.tamedia.ch

Erich Niederberger, 079 673 57 15
E-Mail: erich.niederberger@tamedia.ch

Markus Widmer, 031 349 41 18
E-Mail: markus.widmer@dzb.tamedia.ch

Fritz Kaufmann, 031 349 41 16
E-Mail: fritz.kaufmann@dzb.tamedia.ch

