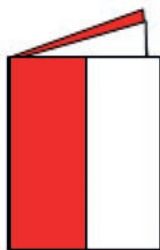




Half Cover – Halbe Titelseite

DEFINITION



Unter einem Half Cover versteht man einen Mantel aus Zeitungspapier, der nur die halbe Front bedeckt. Die halbbreite Titelseite zählt im Umfang als Seite 1 und 2 mit, die beiden letzten Seiten sind normalbreite Zeitungsseiten.

TECHNISCHE MACHBARKEIT

Ein Half Cover kann **bei Umfängen bis höchstens 36 Seiten** (inklusive Mantel) realisiert werden, da es nur in Doppelproduktion möglich ist. Bei gesammelter Produktion wiederholt sich das Half Cover im hinterherlaufenden Bund.

Ein Half Cover kann **ausschliesslich in Tagproduktion** gefertigt werden. Umfang und Platzierung erfordert für diese Sonderproduktion spezifische Abklärung. Bitte lassen Sie sich vorgängig bei uns beraten.

RAHMENBEDINGUNGEN

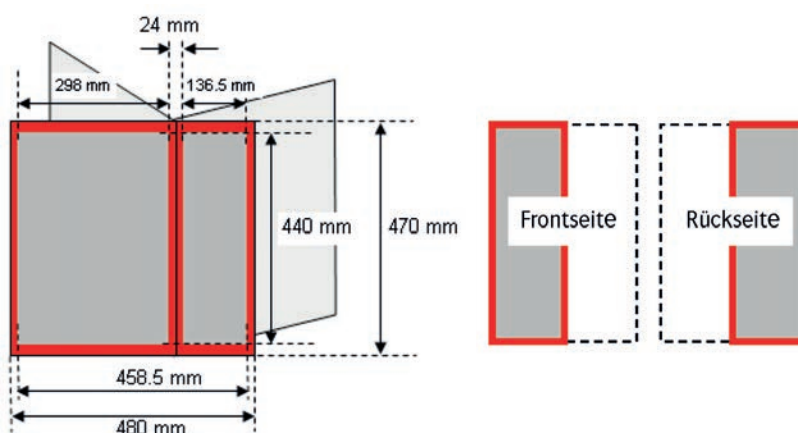
Die technischen Kosten für ein Half Cover teilen wir Ihnen auf Anfrage gerne mit. Das Restpapier des Auftrags muss durch den Kunden übernommen werden. Die Vorlaufzeit beträgt **6 Wochen** ab Auftragsbestätigung.

TECHNISCHE ANGABEN

Satzspiegel

Höhe	440mm
Breite Front	136.5mm
Breite letzte Seite	298mm
Bundsteg unbedruckt	24mm
Breite im Detail	298mm / 24mm / 136mm

Wir empfehlen sujetabhängig auch die Rückseite des Half Cover mit einem Zwischenraum von 24 mm Weissrand zu gestalten.



KONTAKT

DZB Druckzentrum Bern AG, Zentweg 7, 3006 Bern
avor@dzb.tamedia.ch

Bernhard Köhli, 031 349 41 11
E-Mail: bernhard.koehli@dzb.tamedia.ch

Markus Widmer, 031 349 41 18
E-Mail: markus.widmer@dzb.tamedia.ch

Fritz Kaufmann, 031 349 41 16
E-Mail: fritz.kaufmann@dzb.tamedia.ch

