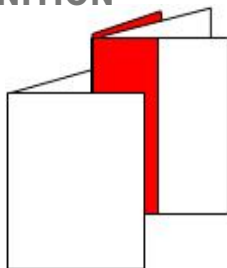




## Flying Page – Eine halbe Seite um den Bund

## DEFINITION



Unter einer Flying Page versteht man ein Einzelblatt (320 x 470 mm) je zur Hälfte über den Bund laufend. In einer **Einbund**-Zeitung kann die Flying Page nur im **Inneren** der Zeitung platziert werden. In einer **Mehrbund**-Zeitung kann die Flying Page auch aussen (um den 2. Bund) gelegt werden.

Nur für Format Broadsheet möglich.

## TECHNISCHE MACHBARKEIT

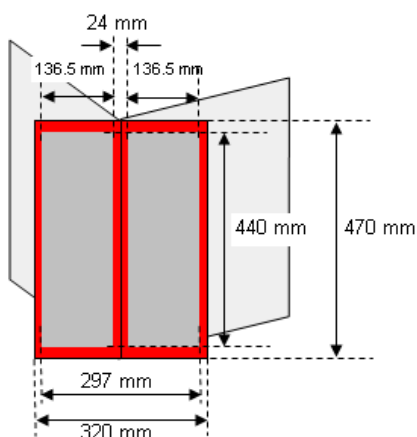
Eine Flying Page kann **bei Umfängen bis höchstens 46 Seiten** realisiert werden, da sie nur in Doppelproduktion möglich ist. Bei gesammelter Produktion wiederholt sich die Flying Page im hinterherlaufenden Bund.

Eine Flying Page kann **ausschliesslich in Tagproduktion** gefertigt werden. Umfang und Platzierung erfordert für diese Sonderproduktion spezifische Abklärung. Bitte lassen Sie sich vorgängig bei uns beraten.

## RAHMENBEDINGUNGEN

Die technischen Kosten für eine Flying Page teilen wir Ihnen auf Anfrage gerne mit. Die Vorlaufzeit beträgt **2 Wochen** ab Auftragsbestätigung.

## TECHNISCHE ANGABEN



### Satzspiegel

|                     |                          |
|---------------------|--------------------------|
| Höhe                | 440mm                    |
| Breite              | 297mm                    |
| Bundsteg unbedruckt | 24mm                     |
| Breite im Detail    | 136.5mm / 24mm / 136.5mm |

Wir empfehlen sujetabhängig auch die Rückseite der Flying Page mit einem Zwischenraum von 24 mm Weissrand zu gestalten.

## KONTAKT

**DZZ Druckzentrum Zürich AG**  
**verkauf-kundenzeitungen@tamedia.ch**

Sonja Biasella, 044 248 60 36, E-Mail: [sonja.biasella@tamedia.ch](mailto:sonja.biasella@tamedia.ch)

Armin Hold, 044 248 60 65, E-Mail: [armin.hold@tamedia.ch](mailto:armin.hold@tamedia.ch)

Marcel Burdevet, 044 248 49 70, E-Mail: [marcel.burdevet@tamedia.ch](mailto:marcel.burdevet@tamedia.ch)

Roger Käser, 044 248 14 75, E-Mail: [roger.kaeser@tamedia.ch](mailto:roger.kaeser@tamedia.ch)

